

Información del producto

El plafón LEDUS de superficie estanco permite la sustitución de los tradicionales plafones o apliques de pared y techo por una solución mucho más

limpia y eficiente. Esta nueva luminaria ofrece un gran ahorro de energía respecto a tecnologías tradicionales.

Características

Los plafones LEDUS estancos cuadrados de la serie LCL consumen hasta un 70% menos de energía en comparación con los plafones actuales. El driver EXCLARA sin condensadores electrolíticos prolonga su vida útil hasta unas 50,000 horas. Además posee un excelente índice de reproducción cromática con un valor CRI 80 y una eficacia lumínica de 80 lm/W debido al LED EPISTAR SMD 3030 usado.

Estas luminarias LED pueden sustituir fácilmente la iluminación existente mediante una simple adaptación eléctrica.

LEDUS se compromete a luchar contra el cambio climático, centrando los esfuerzos en reducir las emisiones de CO₂. Así, además de la disminución de la factura de la luz, potencialmente, se podrían reducir millones de toneladas de CO₂ esta nueva tecnología LED.

Áreas de aplicación

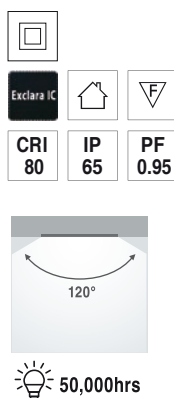
Los plafones LED se recomiendan para la mayoría de aplicaciones de iluminación interior, tales como:

- Oficinas
- Zonas Comerciales
- Parkings
- Naves industriales
- Zonas comunes de edificios

LCL315015WB01.T-AXX LCL315036WB01.T-AXX

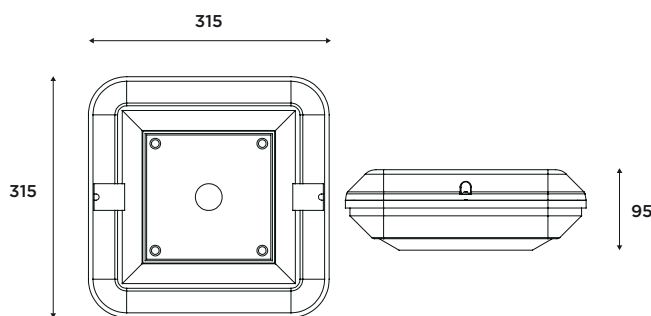
1

2



New technology from USA
IC instead of traditional power

Exclara IC
 ✗ Electrolytic Capacitors
 ✗ Inductors
 Power factor (>0.95)
 Efficiency (>90%)



REFERENCIA	CONSUMO	IP	FP	TENSIÓN DE ENTRADA	Tª DE COLOR	FLUJO LUMINOSO	CRI
1 LCL315015WB01.T-AXX	15W	IP65	≥ 0.95	AC 220 - 240V	2700K - 6000K	1300 LM - 1500 LM	≥80
2 LCL315036WB01.T-AXX	36W	IP65	≥ 0.95	AC 220 - 240V	2700K - 6000K	3100 LM - 3500 LM	≥80