

LUMINARIA GLOBO SERIE GL1A MODELO JAÉN

GARANTÍA hasta **10** años

Características

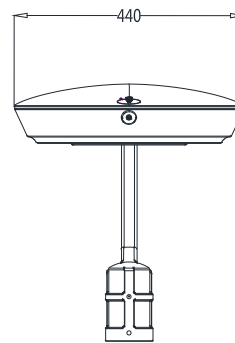
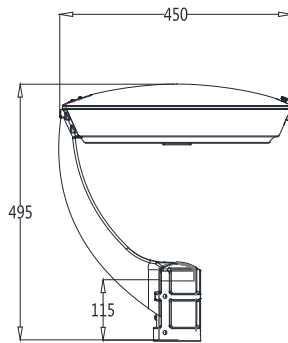
- Simula y adopta el principio de combustión de “panal de Briquette”, así como la refrigeración a través de toda la estructura de la luminaria.
- Doble acoplamiento de protección IP68, nivel de resistencia al agua mayor.
- Tecnología modular que facilita el mantenimiento in-situ.
- Equipo electrónico multicircuito de corriente constante, larga vida útil.
- Estructura de aluminio para facilitar la disipación de calor.
- Distribución de luz ergonómica para lograr cualquier efecto de iluminación.

Aplicaciones

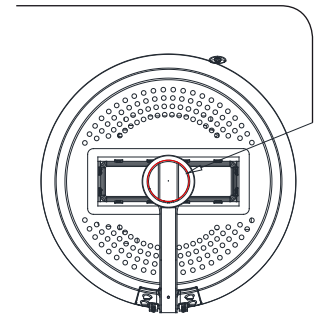
- Iluminación de jardines, parques, patios...
- Iluminación de calles, escuelas, áreas residenciales...

Color : ● Gris ○ Blanco ● Negro

1 2 3 4 5 6 7 8 9



DIÁMETRO DE MONTAJE: Ø60-70MM
PROFUNDIDAD DE MONTAJE: 112-122MM



REFERENCIA	CORRIENTE	CONSUMO	EFICIENCIA LUMÍNICA	FLUJO LUMINOSO	FUENTE LED	MÓDULO LED	IP MÓDULO/ IP FUENTE DE ALIMENTACIÓN
1 LGL1A030WA01.E-JXX	700 mA	30W	105±5 LM/W	3150±150 LM	LUMILEDS	M1A	MÓDULO LED: IP68 FUENTE DE ALIMENTACIÓN: IP67
2 LGL1A035WA01.E-JXX	700 mA	35W	105±5 LM/W	3675±175 LM			
3 LGL1A040WA01.E-JXX	700 mA	40W	105±5 LM/W	4200±200 LM			
4 LGL1AS050WA01.E-JXX	860 mA	50W	100±5 LM/W	5000±250 LM		M16B	
5 LGL1AS060WA01.E-JXX	1050 mA	60W	95±5 LM/W	5700±300 LM			
6 LGL1A030WA01.E-JXXHE	600 mA	30W	160±5 LM/W	4800±150 LM			
7 LGL1A040WA01.E-JXXHE	800 mA	40W	160±5 LM/W	6400±200 LM		M16B	
8 LGL1AS050WA01.E-JXXHE	1000 mA	50W	158±5 LM/W	7900±250 LM			
9 LGL1AS060WA01.E-JXXHE	1200 mA	60W	153±5 LM/W	9180±300 LM			