

GARANTÍA
hasta
años

5

LÁMPARA LED AR111 12W

Información del producto

Las lámparas AR111 de LEDUS ofrecen una gran posibilidad para la sustitución de halógenos, con una amplia distribución de luz. Además de ser una bombilla respetuosa con el medio ambiente al

tener un contenido nulo en mercurio, aportan un importante ahorro energético y una duración muy superior a los halógenos convencionales.

Características

Esta lámpara AR111 de 12W con su base sustituye a los halógenos tradicionales de hasta 75W logrando un ahorro superior al 80%. Tienen una vida útil superior a las 30,000 horas y un factor de potencia superior a 0,90. El material empleado es aluminio de alta calidad provocando una excelente disipación de calor, resistencia a la corrosión y alta robustez. Además destacar:

- Alto factor de potencia.
- Sin deslumbramientos ni parpadeos.
- Encendido inmediato.
- Baja emisiones de CO₂ y libre de mercurio.

Áreas de aplicación

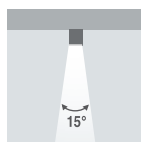
Las lámparas AR111 son muy comunes en cualquier instalación de iluminación interior, tales como:

- Restaurantes
- Zonas Comerciales
- Oficinas
- Hoteles
- Iluminación general del hogar

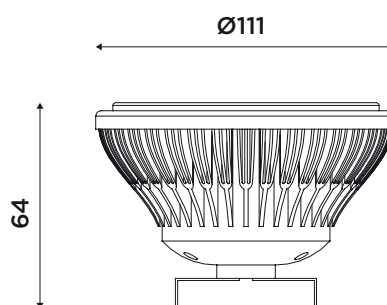
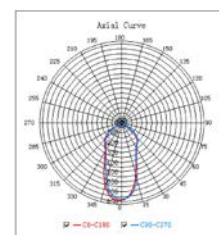
LDL111012WA01.E-BXX



CRI ≥ 80 IP 20



30,000hrs



REFERENCIA	CONSUMO	CASQUILLO	TENSIÓN DE ENTRADA	Tº DE COLOR	FLUJO LUMINOSO	CRI
LDL111012WA01.E-BXX	12W	G53	AC/DC 12V	3000K - 6000K	800 LM - 850 LM	>80