

BOMBILLA LED E27

Información del producto

Las bombillas de bulbo LEDUS ofrecen una gran posibilidad para la sustitución de bombillas incandescentes y de bajo consumo, con una amplia distribución de luz. Además de ser una

bombilla respetuosa con el medio ambiente al tener un contenido nulo en mercurio, aportan un importante ahorro energético y una duración muy superior a las bombillas tradicionales.

Características

Estos bulbos de 9W y 12W sustituyen a las bombillas incandescentes de potencia superior a 60W logrando un ahorro superior al 80%. Lleva incorporado un driver EXCLARA que le otorga una vida útil de 50,000 horas y un factor de potencia superior a 0.95, lo que diferencia a este bulbo de cualquier otro del mercado. El material empleado es aluminio de alta calidad provocando una excelente disipación de calor, resistencia a la corrosión y alta robustez. Además destacar:

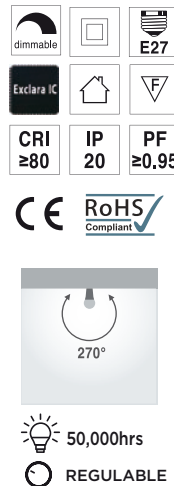
- Alta eficiencia lumen por watio.
- Alto factor de potencia.
- Sin deslumbramientos ni parpadeos.
- Encendido inmediato.
- Baja emisiones de CO₂ y libre de mercurio.
- Vida útil de 50,000 horas.

Áreas de aplicación

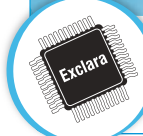
Las bombillas bulbo son muy comunes en iluminación interior, tales como:

- Restaurantes
- Zonas Comerciales
- Bibliotecas
- Hoteles
- Iluminación general del hogar

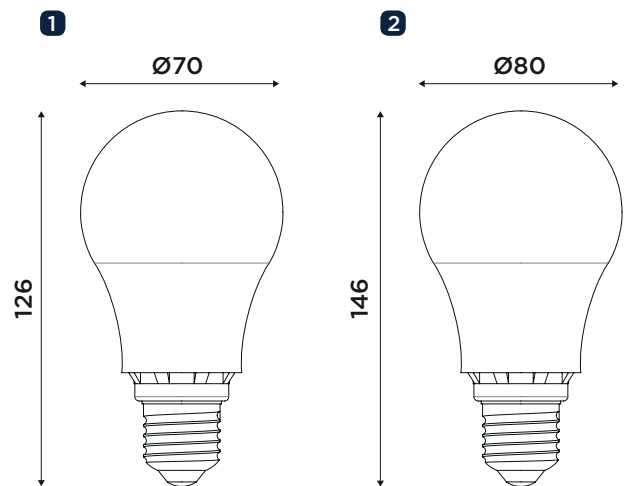
LCQ027009WI01.T-AXX 1
LCQ027012WI01.T-AXX 2



New technology from USA
 IC instead of traditional power



Exclara IC
 X Electrolytic Capacitors
 X Inductors
 Power factor (>0.95)
 Efficiency (>90%)



REFERENCIA	CONSUMO	CASQUILLO	FP	TENSIÓN DE ENTRADA	Tº DE COLOR	FLUJO LUMINOSO	CRI	VIDA ÚTIL
1 LCQ027009WI01.T-AXX	9W	E27	>0.95	AC 220-240V	2700K - 6500K	750 LM 800 LM	≥80	50,000 H
2 LCQ027012WI01.T-AXX	12W	E27	>0.95	AC 220-240V	2700K - 6500K	950 LM 1000 LM	≥80	50,000 H